

FAROL ORNAMENTAL OVNI LED BY SULUZ



DESCRIPCIÓN

Un grupo de lámparas de patio led creativo con elementos de diseño moderno, que se puede instalar en tres formas.

Incluye potencias entre los 150W a 360W, respectivamente, que se puede aplicar a las plazas, aeropuertos, aparcamientos y otras ocasiones.

Cumplir con los requisitos de la iluminación multi-funcional, y una variedad de sistemas ópticos.

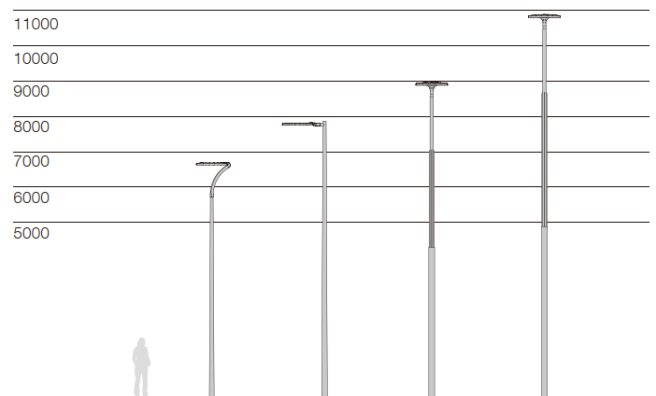
CARACTERÍSTICAS LED

Fuente Philips Lumiled 5050 LED

Este equipo viene integrado con fuente LED Philips Lumiled 5050 con temperatura de color de 2700K a 5700K nominales, que proporciona una excelente eficiencia luminosa de hasta 140 LM/W, y ofrece una estabilidad permanente, así como una experiencia visual cómoda.

APLICACIONES

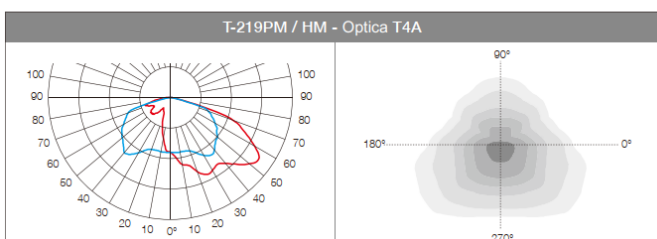
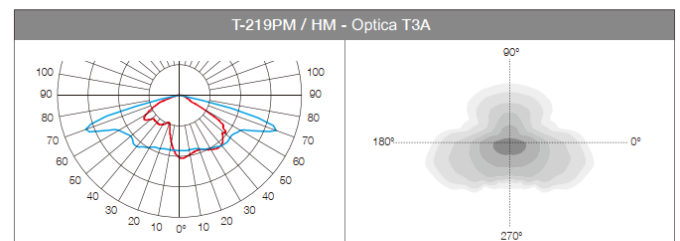
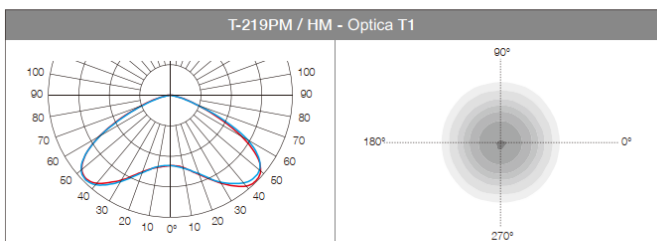
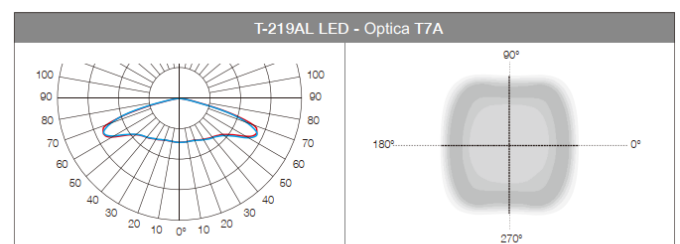
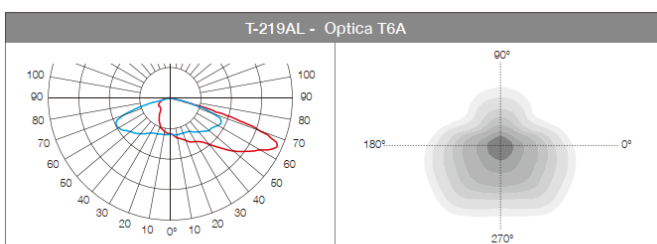
Jardín, Residencia, Patio. Carreteras principales y avenidas. Plazas y Áreas verdes.



FAROL ORNAMENTAL OVNI LED SULUZ

DESCRIPCIÓN

- Óptica con lente de PC de gran confort visual y distribución uniforme de la luz, múltiples opciones de distribución de la luz.
- Cuerpo de aluminio fundido a presión, cristal templado superblanco.
- Chips LED de alta calidad, Driver con opciones 0-10V/DALI/be programado, y con protección contra sobretensiones de hasta 20KV.
- Reemplazable sin necesidad de herramientas, el cuerpo se puede desmontar y reemplazar fácilmente.
- Tres modos de instalación, diámetro del tubo de instalación $\varnothing 60/\varnothing 76$ mm.
- Superficie anti-ultravioleta pintura en polvo de poliéster puro, Resistencia a la corrosión puede ser más de 1000 horas.
- Sin riesgo fotobiológico, (sin riesgo vinculado a la radiación infrarroja, luz azul y UV) de conformidad con la norma EN 62471:2008.
- Control del alumbrado público con tecnología de control inteligente. Compatible con sistemas de telegestión.
- Todos los tornillos externos son de acero inoxidable 304.
- Conector IP68



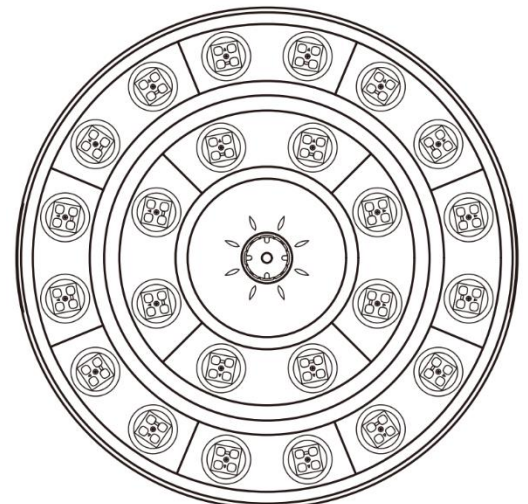
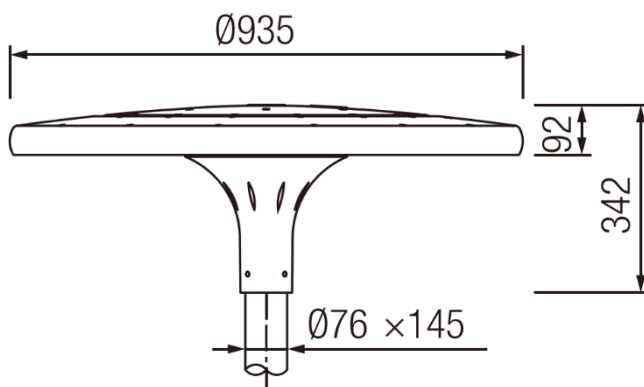
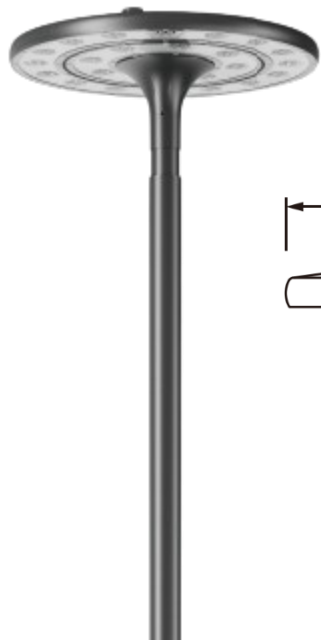
FAROL ORNAMENTAL OVNI LED SULUZ

ESPECIFICACIONES

1. OVNILED AL

FAROL OVNI LED AL

MODELO	OVNI LED AL 240W	OVNI LED AL 330W	OVNI LED AL 360W
POTENCIA	240 W	330 W	360 W
LUMENES	30.000 - 33.600 Lm	41.250 - 46.200 Lm	45.000 - 50.400 Lm
EFICIENCIA	125 - 140 Lm/W		
LEDs	96 x LUMILEDS 5050		
IP	IP66		
IK	IK09		
TEMPT. DE COLOR	4000°K Estándar. Opcional: 2700°K / 3000°K / 5700°K		
VOLTAJE	100 - 240 V		
FRECUENCIA	50 - 60 Hz		
PESO NETO	32 Kg	32.5 Kg	

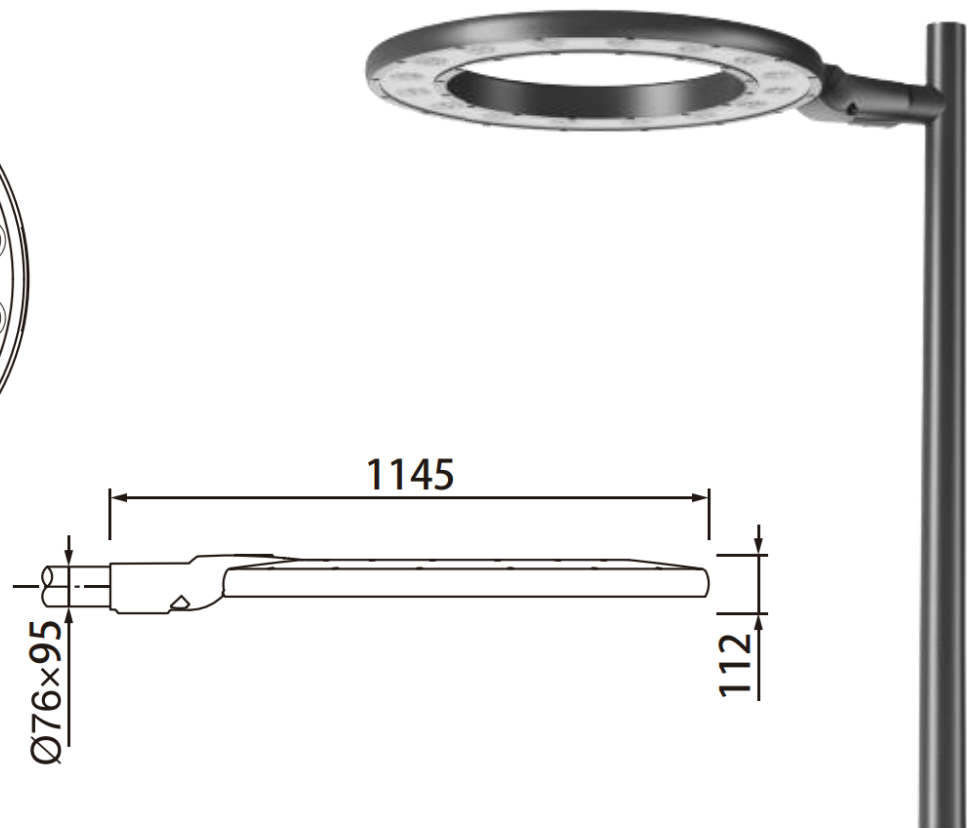
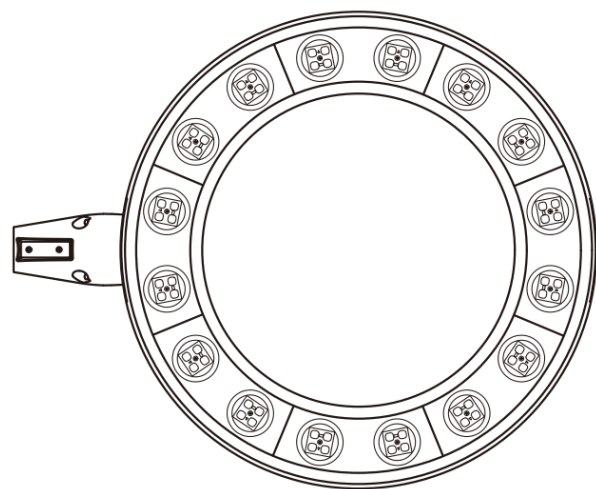


ALUMBRADO PÚBLICO ALL IN ONE

2. OVNILED HM

FAROL OVNI LED HM

MODELO	OVNI LED HM 150W	OVNI LED HM 200W	OVNI LED HM 240W
POTENCIA	150 W	200 W	240 W
LUMENES	18.750 - 21.000 Lm	25.000 - 28.000 Lm	30.000 - 33.600 Lm
EFICIENCIA	125 - 140 Lm/W		
LEDs	64 x LUMILEDS 5050		
IP	IP66		
IK	IK09		
TEMP. DE COLOR	4000°K Estandar. Opcional: 2700°K / 3000°K / 5700°K		
VOLTAJE	100 - 240 V		
FRECUENCIA	50 - 60 Hz		
PESO NETO	15 Kg	15.5 Kg	



ALUMBRADO PÚBLICO ALL IN ONE

3. OVNILED PM

FAROL OVNI LED PM

MODELO	OVNI LED PM 150W	OVNI LED PM 200W	OVNI LED PM 240W
POTENCIA	150 W	200 W	240 W
LUMENES	18.750 - 21.000 Lm	25.000 - 28.000 Lm	30.000 - 33.600 Lm
EFICIENCIA	125 - 140 Lm/W		
LEDs	64 x LUMILEDS 5050		
IP	IP66		
IK	IK09		
TEMPT. DE COLOR	4000°K Estandar. Opcional: 2700°K / 3000°K / 5700°K		
VOLTAJE	100 - 240 V		
FRECUENCIA	50 - 60 Hz		
PESO NETO	26 Kg	26.5 Kg	

