

**Proyector Viper LED**  
Para uso en exteriores



## Características técnicas



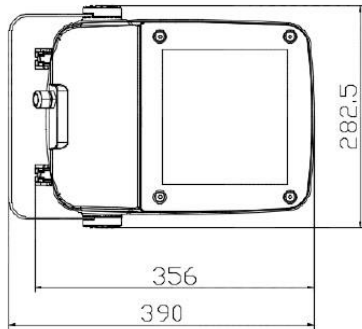
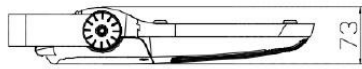
Tipo	Iluminación de áreas				
	60	80	100	150	200
Potencia (W)	60	80	100	150	200
Protección IP	IP66	IP66	IP66	IP66	IP66
Protección IK	IK09	IK09	IK09	IK09	IK09
LED	24 x LED Philips 5050	36 x LED Philips 5050	36 x LED Philips 5050	48 x LED Philips 5050	60 x LED Philips 5050
Temperatura de color (K)	4000	4000	4000	4000	4000
Lúmenes (lm)	> 7.200	> 9.680	> 12.477	> 20.000	> 24.200
CRI	> 70	> 70	> 70	> 70	> 70
Voltaje / Frecuencia	90-305V / 47-63Hz	90-305V / 47-63Hz	90-305V / 47-63Hz	90-305V / 47-63Hz	90-305V / 47-63Hz
Peso (kg)	4	4.1	4.2	8.2	8.2

Eficacia luminosa: Mayor a 140 lm/W

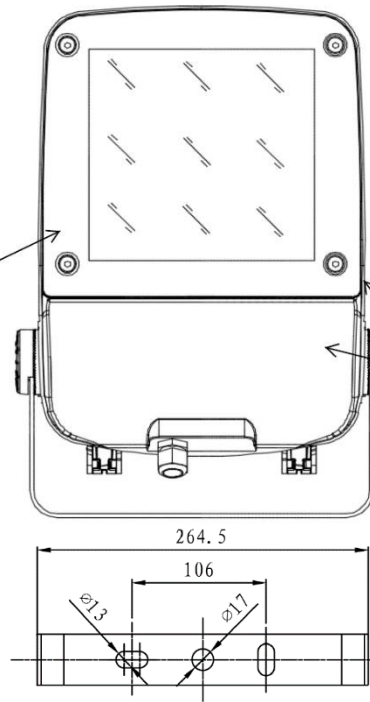
### ESTRUCTURA Y MATERIALES

<b>Material Cuerpo y Tapa de Aluminio Inyectado</b>
<b>Bloque Óptico formado por modulo LED removible, reemplazable</b>
<b>Aluminio de alta pureza con Protector de vidrio templado plano</b>
<b>Terminaciones color negro, difusor de vidrio transparente</b>
<b>Color estándar: Gris RAL9022, o a elección por Proyecto</b>
<b>Tipo de fijación con sistema de horquilla tipo "U"</b>
<b>Temperatura de color a elección entre 4000K - 5000K - 5700K</b>
<b>Driver electrónico modelo Meanwell, dimeable 1 - 10V</b>

## Dimensiones para 60W – 80W – 100W

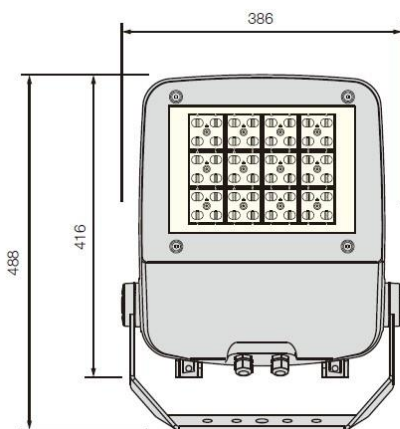


Vidrio Ultra  
Transparente

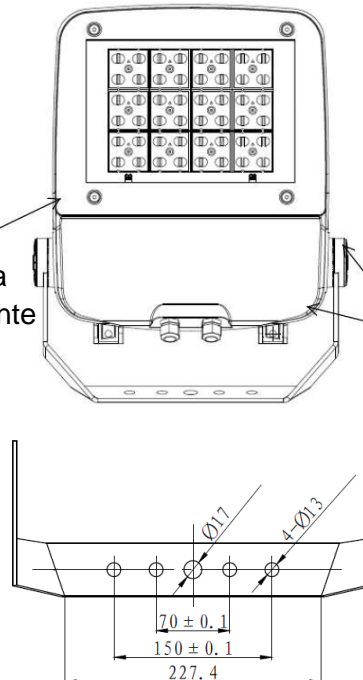


Aluminio de  
Alta Pureza

## Dimensiones para 150W – 200W



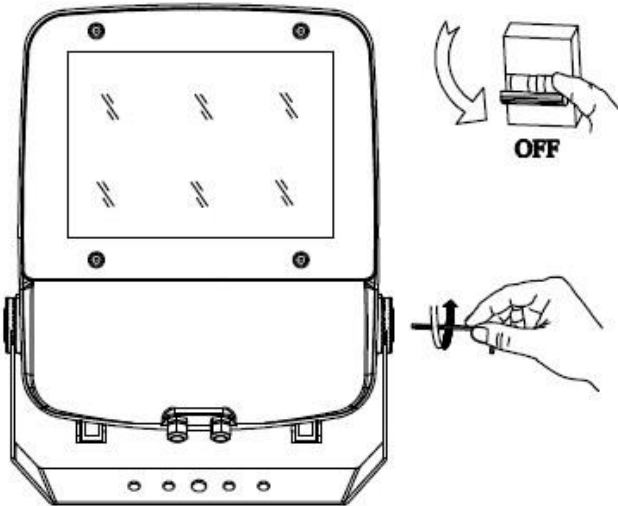
Vidrio Ultra  
Transparente



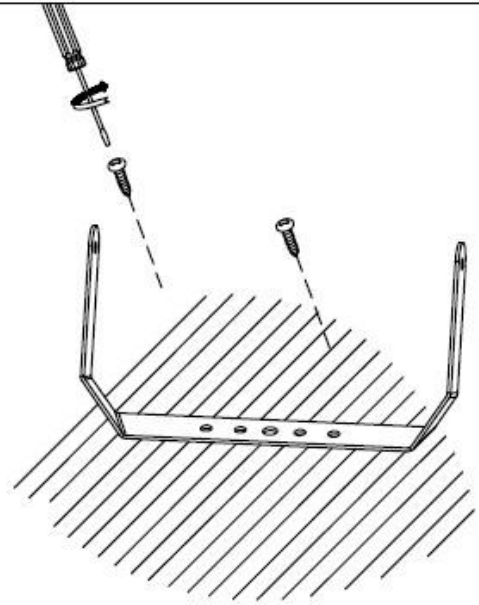
Aluminio de  
Alta Pureza

# Instrucciones de montaje

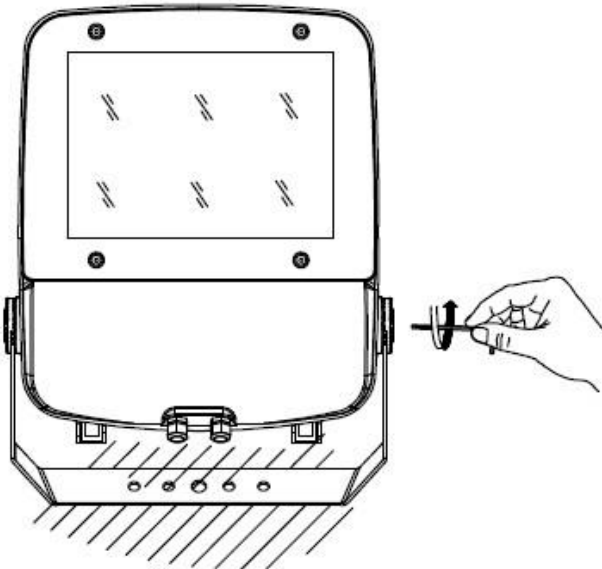
①



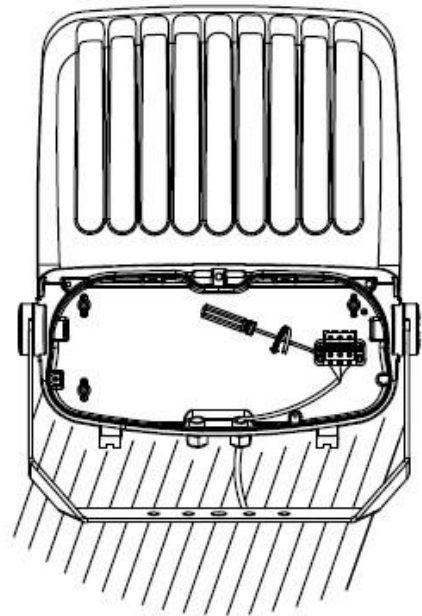
②



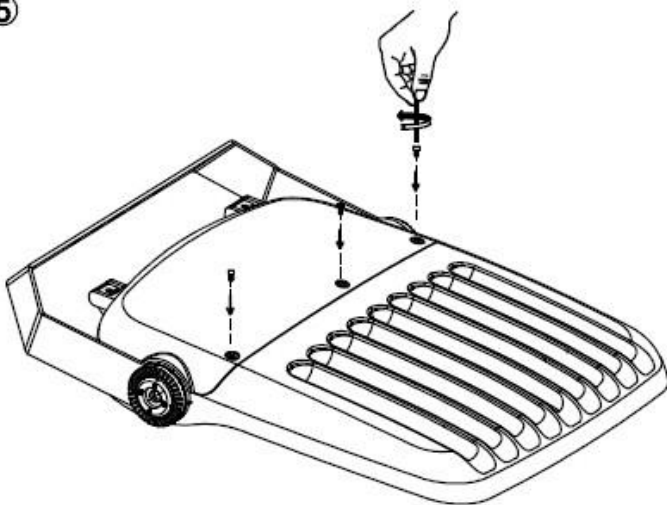
③



④



⑤



⑥

