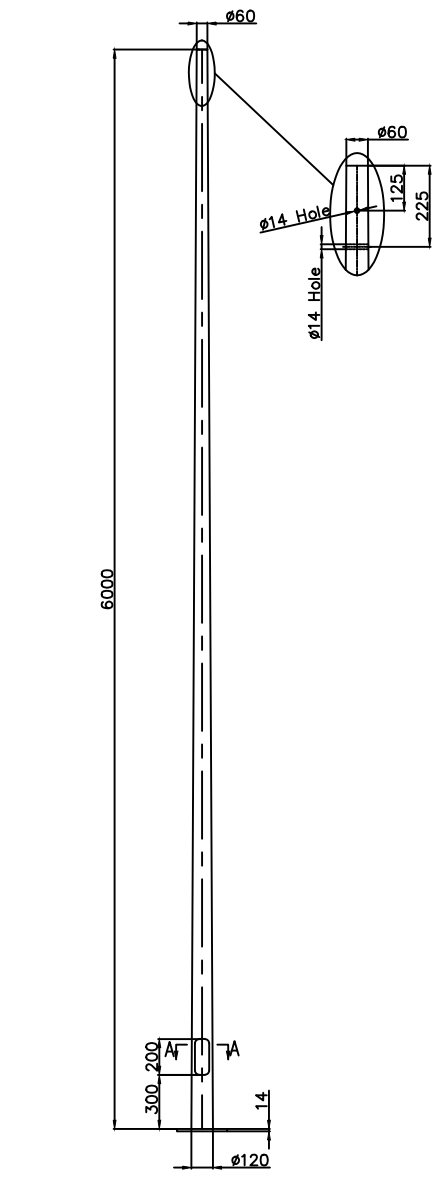


Poste Cónico Galvanizado 6 metros

Para instalación en exteriores

Descripción

- Velocidad del viento 160 km/hr
- Diseño
 - Polos: BS 5649
 - Material: GBT709
 - Soldadura: ISO 3834
 - Galvanización: ISO 1461/BS 729
- Procedimiento de Prueba
 - Verificación dimensional del espesor galvanizado
- Control de Calidad: ISO 9001



Certificaciones

ASTM 123

Incluye

- Placa Base con atornilladores.
- Placa y pernos de anclaje con sus respectivas tuercas y golillas.
- Tapa de Registro.

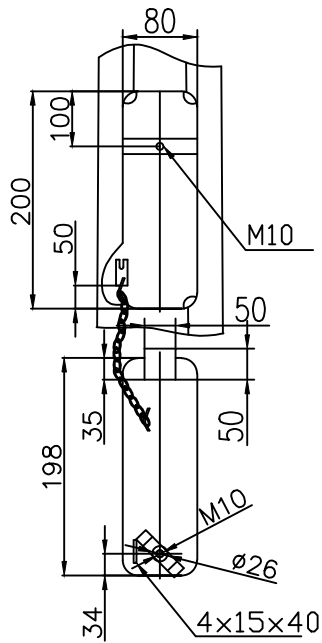
Accesorios

- Accesorios por fabricación: crucetas, brazos rectos simples y dobles, ganchos curvos simples y dobles.

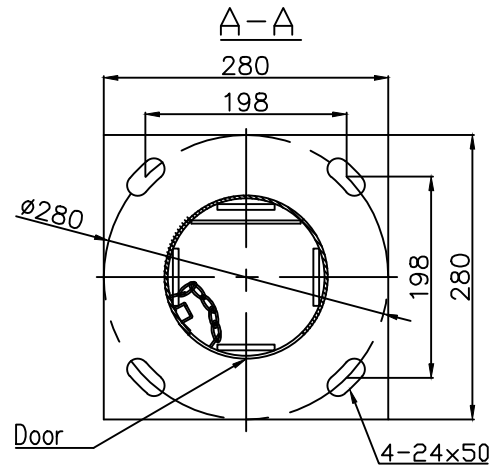
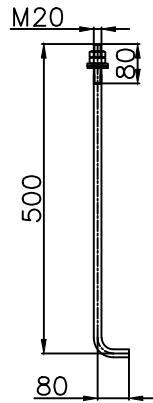
Poste Cónico Galvanizado 6 metros

Para instalación en exteriores

Tapa Registro



Pernos de Anclaje



Flanche (Grosor) de 14mm

Placa Base Reforzada

