

Ficha Técnica Farol Ornamental VENTURE

Descripción Técnica



- Fuente de luz LED: CREE XP-G2 3535
- Cantidad de LED: 28 piezas
- Tensión de entrada (V): 120V – 240V
- Flujo Luminoso: 5433 lúmenes
- Potencia de la lámpara (W): 60W
- Eficiencia: > 88.3 lm/w.
- CRI (Ra): > 70
- Temperatura de color: 4698K
- Numero de módulos LED: 1
- Temperatura de trabajo (°): - 40 - +55
- IP óptico clasificación: IP65
- Factor de potencia: > 95%
- Driver: Mean Well

CREE 

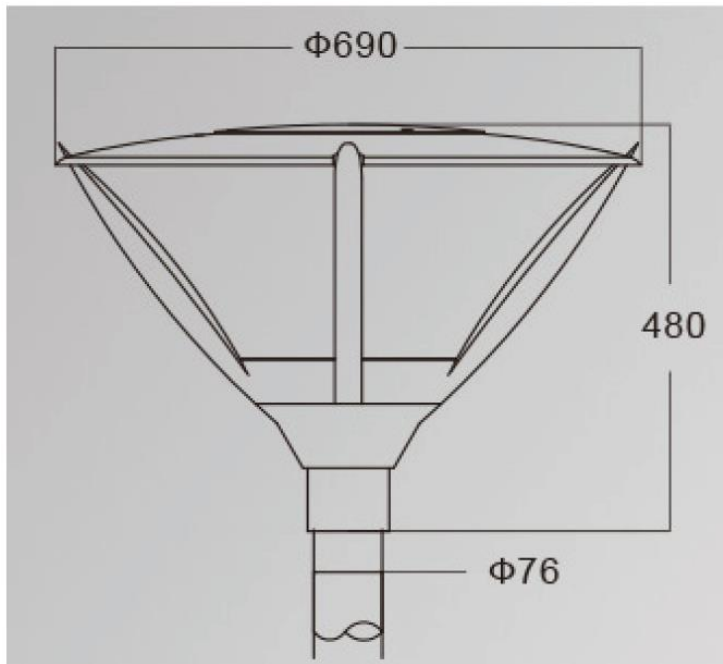


Material

- Carcasa de aluminio fundido a presión cubierta giratoria de chapa de aluminio.
- Tecnología de doble difusor fotométrico
- Cubierta de lámpara de PC y protección UV.
- Carcasa de lámpara sellada



Dimensiones



Aplicación

- Plazas y zonas peatonales
- Creación de ambientes
- Parques
- Alumbrado funcional y urbano
- Carreteras y calles urbanas
- Grandes áreas
- Calles residenciales
- Parkings
- Jardines
- Rutas para bicicleta

